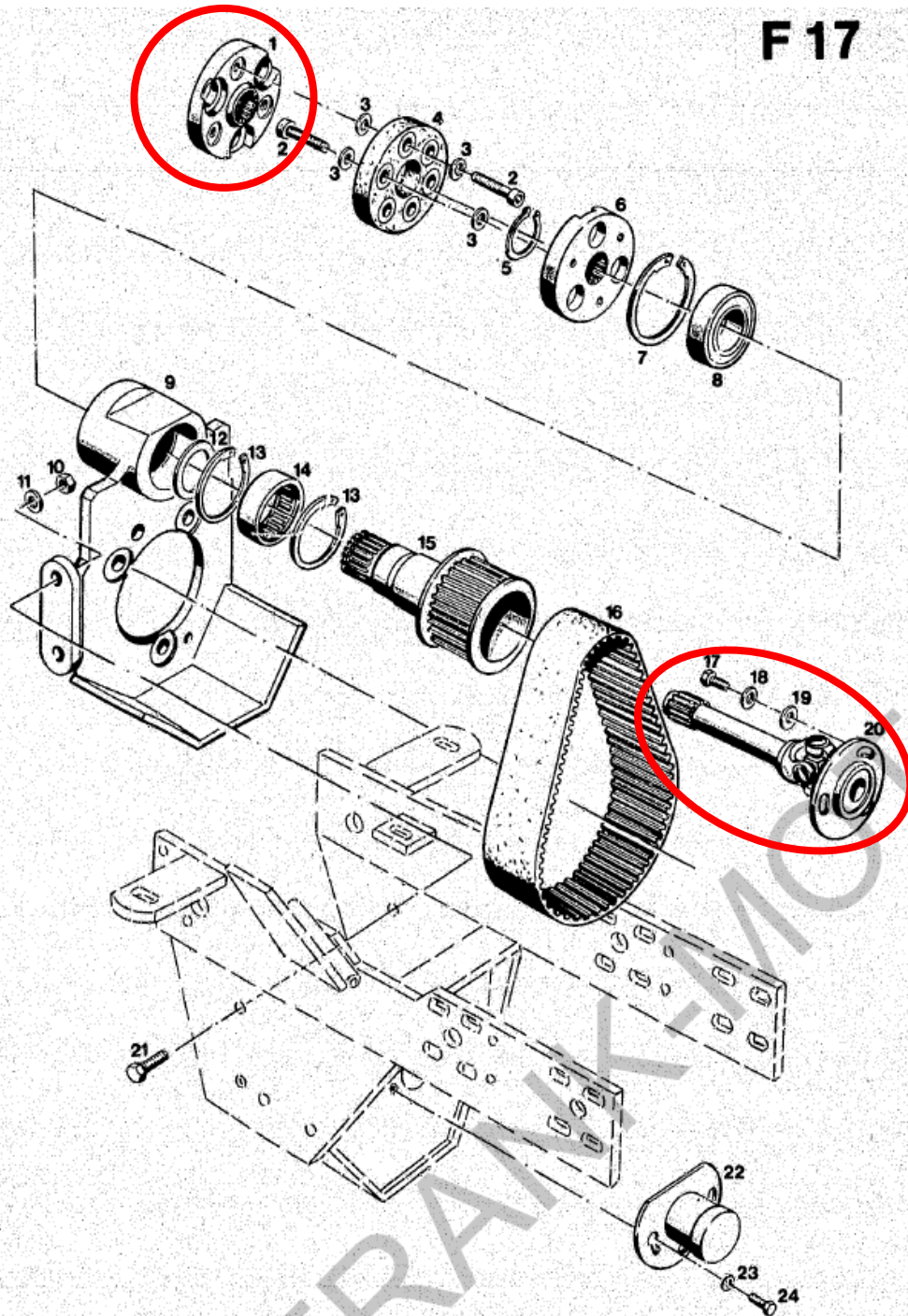


F 17



BILDTAFEL NR. 134
FRONTAPFWELLENGETRIEBE
TYP 3162-1,
LAGERPLATTE, KEILRIEMEN

Bild-Nr. Bestell-Nr.
Ill.No. Part No.

Benennung

Abm./Bemerk.
Dimen./Remarks

Stück Denomination
Pieces

Bild-Nr.	Bestell-Nr.	Abm./Bemerk.	Benennung	Stück	Denomination
Ill.No.	Part No.	Dimen./Remarks		Pieces	
	3162-1		ZSB. FRONTAPF- WELLEN-GETRIEBE (best. aus Teilen der Bildtafel 134 und 136) Mitnehmerflansch	1	FRONT P. T. O. TRANSMISSION (cons. of parts on tables 134 and 136) Follower flange
1	121 956			1	Follower flange
2	011 220	DIN912M10x30	Innensechskantschraube	6	Socket-head screw
3	010 046	DIN125-10,5	Scheibe	12	Shim
4	024 264		Gelenkscheibe	1	Joint plate
5	010 146	DIN471-35x1,5	Sicherungsring	1	Circlip
6	121 955		Mitnehmerflansch	1	Follower flange
7	010 164	DIN472-62x2	Sicherungsring	1	Circlip
8	010 252	DIN625-6007-2RS	Rillenkugellager	1	Ball bearing
9	121 898		Zsb. Lagerplatte	1	Bearing plate ass.
10	011 590	DIN934M12	Sechskantmutter	4	Hexagon nut
11	010 065	DIN137B12	Federscheibe	4	Lock washer
12	011 718	DIN988S35x45x2,5	Stützscheibe	1	Supporting shim
13	010 163	DIN472-55x2	Sicherungsring	2	Circlip
14	024 263		Nadellager (Ø42xØ55x20)	1	Needle bearing
15	121 950		Zsb. Antriebshohlwelle	1	Drive shaft ass.
16	025 557		Zahnriemen	1	Belt
17	011 511	DIN933M8x20	10.9 Sechskantschraube	3	Hexagon screw
18	010 063	DIN137B8	Federscheibe	3	Lock washer
19	010 044	DIN125A8,4	Scheibe	3	Shim
20	121 891		Zsb. Kreuzgelenkwelle	1	Cardan shaft ass.
21	011 539	DIN933M12x25	Sechskantschraube	4	Hexagon screw
22	123 259		Zsb. Schutzhülse	1	Protection sleeve ass.
23	010 063	DIN137B8	Federscheibe	2	Lock washer
24	011 507	DIN933M8x10	Sechskantschraube	2	Hexagon screw

F 18

TABLE NO. 134
FRONT P. T. O.
TYPE 3162-1
BEARING PLATE, V-BELTS